

# INSPI SV

Наилучший островной стеллаж с высокой  
видимостью продуктов

Достоинства INSPI проявляются наилучшим образом, когда необходимо островное расположение или расположение в линию оборудования с низким расположением полок.



THE SIGN OF COOL QUALITY

*Caring for the future*

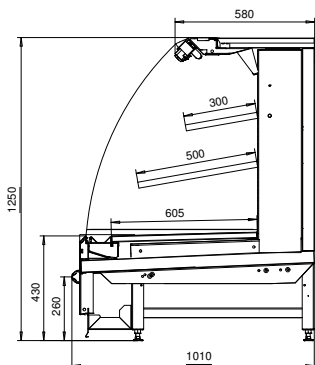
## Серия VISION COLLECTION

Как читать код:

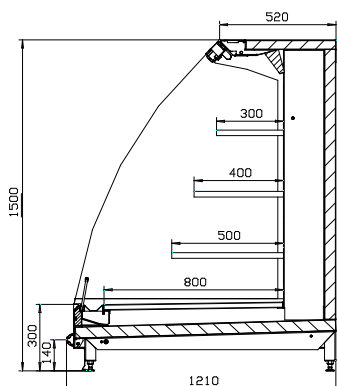
**SV30-121-150-250**

Высота фронта    Глубина    Высота    Длина

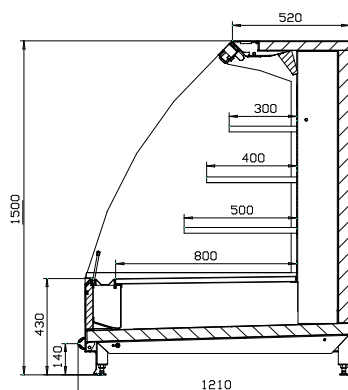
Размеры в сантиметрах.



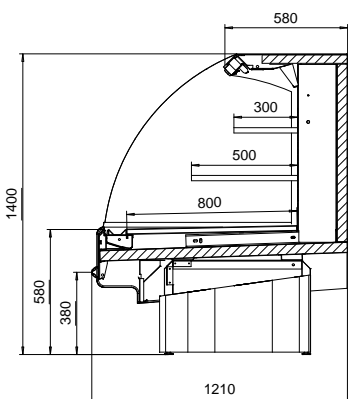
SV30-101-125 INSPI



SV30-121-150 INSPI



SV43-121-150 INSPI



SV58-121-140-SO INSPI

## Стандартная комплектация

- Испаритель с системой обдува и стандартный расширительный вентиль для хладагона R404A и CO2
- Вентиляторы обдува
- ТЭНы оттайки
- Дренаж для каждого модуля, наружный диаметр 40 mm
- Термометр
- Верхняя осветительная арматура
- Электрический щит на верхней поверхности модуля
- Дренажный комплект
- Декоративная панель боковой панели ARC – образца

## Технические данные

Высота фронта    300, 430 mm  
 Высота    1180, 1500 mm  
 Температура воздуха    +0...+2 °C или +2...+4 °C

	Мин. потребляемая мощность W		Макс. потребляемая мощность W		1) Охлаждаемая площадь м²
	Длина, мм	Глубина, мм	Длина, мм	Глубина, мм	
SV30-101-150-125	370	478	1250	1007	2.3
SV30-101-150-188	758	938	1875	1007	3.4
SV30-101-150-250	970	1186	2500	1007	4.5
SV30-101-150-375	1442	1766	3750	1007	6.8
SV30-121-150-125	370	478	1250	1207	2.5
SV30-121-150-188	758	938	1875	1207	3.8
SV30-121-150-250	970	1186	2500	1207	5.0
SV30-121-150-375	1442	1766	3750	1207	7.5
SV30-101-150-192-E	763	943	1920	1007	3.5
SV30-101-150-212-E	758	938	2120	1007	3.8
SV30-101-150-232-E	914	1094	2320	1007	4.2
SV30-121-150-192-E	763	943	1920	1207	3.8
SV30-121-150-212-E	758	938	2120	1207	4.2
SV30-121-150-232-E	914	1094	2320	1207	4.6
SV43-101-125-250	970	1042	2500	1007	2.5
SV43-101-150-125	370	478	1250	1007	2.3
SV43-101-150-188	758	938	1875	1007	3.4
SV43-101-150-250	970	1186	2500	1007	4.5
SV43-101-150-375	1442	1766	3750	1007	6.8
SV43-121-125-188	758	818	1875	1207	2.3
SV43-121-125-250	970	1042	2500	1207	3.0
SV43-121-150-125	370	478	1250	1207	2.5
SV43-121-150-188	758	938	1875	1207	3.8
SV43-121-150-250	970	1186	2500	1207	5.0
SV43-121-150-375	1442	1550	3750	1207	7.5
SV58-121-140-125	370	406	1250	1170	1.5
SV58-121-140-188	758	818	1875	1170	2.3
SV58-121-140-250	970	1042	2500	1170	3.0
SV58-121-140-375	1442	1550	3750	1170	4.5
SV58-130-138-125	370	442	1250	1300	2.0
SV58-130-138-188	758	878	1875	1300	3.0
SV58-130-138-250	970	1114	2500	1300	4.0
SV58-130-138-375	1442	1658	3750	1300	6.0

1)SV30 три полки, SV43 две полки, SV58 одна полка



Дополнительное освещение полок



Держатель ценниковых лент.



Обшивка с орнаментом "Tree"



Inspi SV с раздвижными дверьми

## Дополнительные принадлежности

- Расширительный вентиль для других хладагонов
- Вентиляторы с пониженным энергопотреблением
- Зеркальные боковые панели
- Разделительная панель
- Бампер для боковой панели
- Полки с консолями 300, 400 и 500 mm
- Подсветка полок
- Защита углов
- Держатели, разделители и пр.
- Ночные шторы ручные
- Автоматическая система управления
- Соединительный комплект
- Держатель ценниковых полос
- Различные виды декора для боковых панелей: Art Deco, Tree, Bead and Crystal или декор изготовленный по Вашему дизайну
- раздвижные двери для моделей SV30 и SV43