

# GUSTO

Превосходное представление продуктов

GUSTO представит Ваши продукты наилучшим образом. В GUSTO Вы получаете большую выставочную площадь вместе с функциональностью и эргономичным дизайном. Теперь это оборудование может быть элегантно соединено с INSPI



THE SIGN OF COOL QUALITY

*Caring for the future*

Облегченный дизайн GUSTO выдвигает Ваши товары на передний план. GUSTO особенно идеален для представления мяса, рыбы, охлажденной нарезки, сыра и полуфабрикатов.

## Стандартная комплектация GUSTO

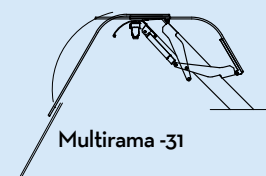
- Наружная поверхность из оцинкованного стального листа
- Высококачественная окраска
- Возможна отделка из нержавеющей стали
- Съёмные пьедесталы и плинтусы с резиновым уплотнителем
- Защита испарителя из нерж. стали
- Дренажная труба с фильтром
- Рабочая поверхность из нержавеющей стали
- Изоляция из полиуретановой пены не содержащей HCFC

## ОСНОВНЫЕ МОДЕЛИ

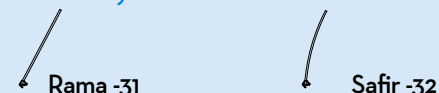
- Модули длиной 125, 188, 250, 375 см
- Внутренний угол 45° IA, наружный угол 45° EA
- Со встроенным холодильным агрегатом - M
- Для подключения к центральному холодильному агрегату - O
- Комплект соединительных элементов
- С фронтальным стеклом для традиционного обслуживания
- Модель для самообслуживания
- Модель с комбинированным фронтальным стеклом Multirama
- Неохлаждаемый нижний объем со стороны продавца WS
- Охлаждаемый нижний объем со стороны продавца CS
- Модуль на пьедесталах P
- Гравитационное охлаждение GC
- Принудительное охлаждение FA
- Разнообразная внутренняя оснастка

## Выбор фронтального стекла

традиционное обслуживание



самообслуживание



## Витрина

### ОХЛАЖДЕНИЕ

- Компрессорно-конденсаторный блок расположен в машинном отделении с левой, от покупателя, стороны
- Хладагент R404A
- Оборудование для подключения к центральному холодильному агрегату выпускаются с расширительным вентилем
- Во всех моделях испаритель расположен под рабочей поверхностью
- (для продавца), на задней стороне в верхней части витрины
- Охлаждение осуществляется гравитационно или принудительно
- Охлаждение нижних ёмкостей со стороны продавца (CS)

### СТАНДАРТНОЕ ОСНАЩЕНИЕ

- Испаритель
- Верхняя подсветка (традиционное обслуживание)
- Панель управления (углы 1 шт / 45°, 90°)
- Система обдува фронтального стекла
- Боковая панель толщиной 35 mm

### ВИТРИНА СО ВСТРОЕННЫМ КОМПРЕССОРНО-КОНДЕНСАТОРНЫМ МОДУЛЕМ

- Компрессорно конденсаторный модуль с хладоном R404A
- Электронный термостат (включающий управляющий термостат и термостат конца оттайки, таймер оттайки и температурный дисплей)
- Дренаж

### ВИТРИНЫ ДЛЯ ПОДКЛЮЧЕНИЯ К ЦЕНТРАЛЬНОМУ АГРЕГАТУ

- Расширительный вентиль для хладона R404A
- Термостат конца оттайки для моделей с охлаждаемой нижней частью CS
- Дренаж
- Термометр



## Технические данные

Высота фронта	580 mm
Глубина	1160 mm
Высота	880, 1180 mm
Длина	1250, 1875, 2500, 3750 mm
Температура воздуха	0...+2 °C

Мин. Потребляемая мощность W  
 Макс. Потребляемая мощность W  
 Охлаждаемая площадь м<sup>2</sup>

SO58-116-118-125-S-GC-WS-o	50	500	1.03
SO58-116-118-188-S-GC-WS-o	70	720	1.54
SO58-116-118-250-S-GC-WS-o	100	950	2.05
SO58-116-118-375-S-GC-WS-o	140	1390	3.08
SO58-116-118-188-S-GC-CS-o	290	950	1.54
SO58-116-118-GC-CS-250-o	430	1290	2.05
SO58-116-118-GC-CS-375-o	650	1900	3.08
SO58-116-118-FA-WS-125-o	50	500	1.03
SO58-116-118-FA-WS-188-o	90	740	1.54
SO58-116-118-FA-WS-250-o	140	990	2.05
SO58-116-118-FA-WS-375-o	180	1430	3.08
SO58-116-118-FA-CS-188-o	310	970	1.54
SO58-116-118-FA-CS-250-o	470	1330	2.05
SO58-116-118-FA-CS-375-o	670	1940	3.08
SO58-116-88-GC-WS-125-o	10	460	1.03
SO58-116-88-GC-WS-188-o	20	670	1.54
SO58-116-88-GC-WS-250-o	20	870	2.05
SO58-116-88-GC-WS-375-o	30	1280	3.08
SO58-116-88-GC-CS-188-o	240	900	1.54
SO58-116-88-GC-CS-250-o	350	1210	2.05
SO58-116-88-GC-CS-375-o	525	1800	3.08
SO58-116-88-FA-WS-125-o	20	500	1.03
SO58-116-88-FA-WS-188-o	40	690	1.54
SO58-116-88-FA-WS-250-o	60	910	2.05
SO58-116-88-FA-WS-375-o	70	1300	3.08
SO58-116-88-FA-CS-188-o	260	910	1.54
SO58-116-88-FA-CS-250-o	390	1250	2.05
SO58-116-88-FA-CS-375-o	560	1830	3.08
SO58-116-118-IA-WS-o	40	430	0.81
SO58-116-118-EA-WS-o	40	370	0.87
SO58-116-88-IA-WS-o	10	370	0.81
SO58-116-88-EA-WS-o	10	320	0.87
SO58-116-118-125-F-o	930	930	
SO58-116-118-188-F-o	985	985	
SO58-116-88-EA45-M	426	426	0.87
SO-GUSTO-125-H	+65...+70 °C	2670	0.70
SO-GUSTO-188-H	+65...+70 °C	4180	1.16



Решетки для выкладки, 2-х или 3-х ступенчатые, для модификаций GC



Поверхность для выкладки, 1-о ступенчатая и деревянная решетка.



Решетки для выкладки, 3-х и 1-о ступенчатые



Гастрорамки для гастроремкостей, 2-х или 3-х ступенчатые



Поверхности для выкладки, 2-х или 3-х ступенчатые

## Дополнительные принадлежности

- Расширительный вентиль для других хладонов
- Боковая панель толщина 35 мм
- Плинтусы из нерж. стали
- Различные материалы отделки: окрашенные поверхности, нерж. сталь и дерево
- Промежуточная полка с подсветкой (традиционное обслуживание)
- Нижняя фронтальная подсветка (не возможна с деревянной отделкой)
- Решетки для выкладки из нерж. стали, 1-о, 2-х или 3-х ступенчатые
- Поверхности для выкладки из нерж. стали, 1-о, 2-х или 3-х ступенчатые
- Гастрорамки для гастроремкостей из нерж. стали 2-х или 3-х ступенчатые
- Гастроремкость из нерж. стали 265x165x65
- Гастроремкость из нерж. стали 325x265x65
- Гастроремкость из нерж. стали 325x530x65
- Решетки для выкладки льда из нерж. стали
- Деревянная решетка
- Подставка для весов из нерж. стали 450x400 и 550x500
- Доска для нарезки 270x350 и 450x450
- Карман для упаковочной бумаги (только для прямых модулей), длина 580 мм
- Доска для сумок покупателя из нерж. стали (не для деревянной отделки)
- Гастроремкость гл. 150 mm для модуля CS
- Колесами снабжаются модули дл. 125, 188 и 250 см
- Розетки (для прямых модулей)
- Электрооттайка для верхней части витрины

## Серия VISION COLLECTION

Как читать код:

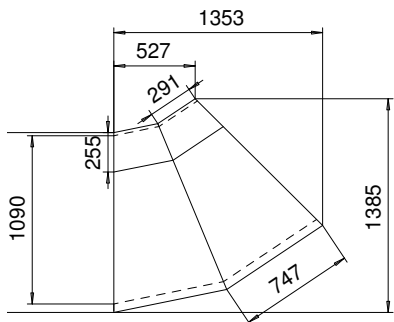
**SO58-116-88-250** \*

Высота фронта    Глубина    Высота    Длина

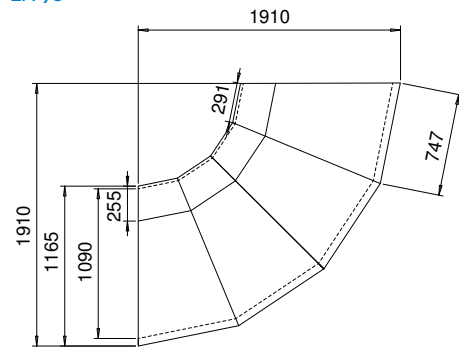
Размеры в сантиметрах.

- \* IA Внутренний угол
- EA Наружный угол
- GC Гравитационное охлаждение
- AS охлаждаемого объема со стороны продавца
- CS С охлаждаемым объемом со стороны продавца
- FA Принудительное охлаждение

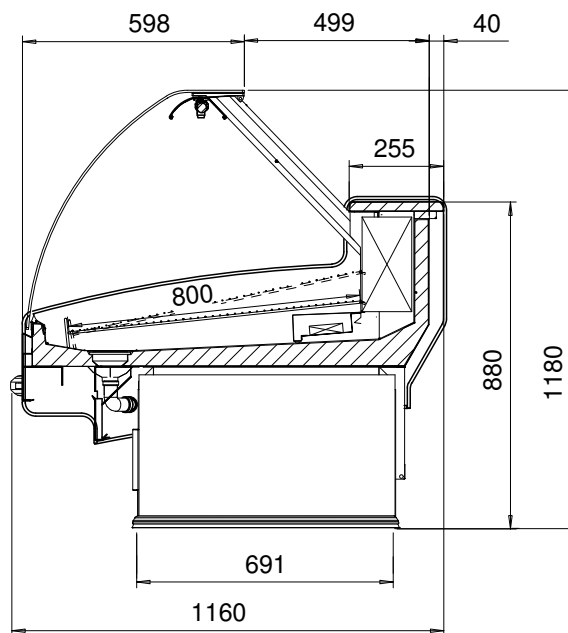
EA-45



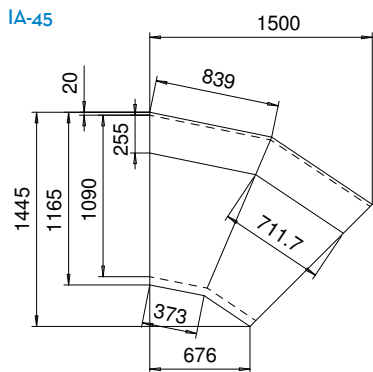
EA-90



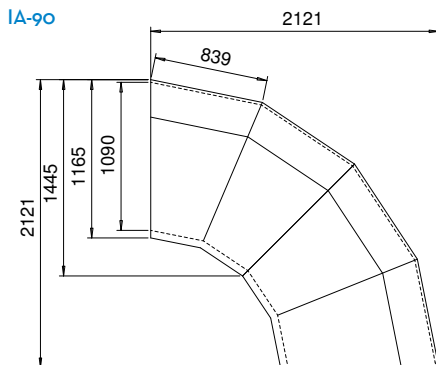
SO58-116-118-WS-FA-SAFIR GUSTO



IA-45



IA-90



SO58-116-88-WS-FA-SAFIR GUSTO

